

MIDLAND G18

РУКОВОДСТВО ПОЛЬЗОВАТЕЛЯ



РАДИОСТАНЦИЯ PMR446

MIDLAND®

Благодарим за то, что Вы отдали предпочтение продукции Midland!

Midland G18 – многофункциональная рация диапазона PMR446 в прочном корпусе со стандартом защиты IP67 (полная защита от пыли, погружение в воду до 1 метра на 30 минут). **Midland G18** станет не только идеальным решением для отдыха, но и не подведёт в экстремальных условиях, когда необходима надёжная радиостанция.

Набор для программирования (в комплект не входит)

С помощью набора для программирования PRG-G15 можно увеличить производительность Вашей рации или ограничить её функционал, активируя или отключая некоторые функции (CTCSS тоны, таймер окончания передачи (TOT), сигнал окончания передачи (Roger Beep), шумоподаватель (Squelch), голосовые подсказки, и т.д.) Для получения дополнительной информации ознакомьтесь с руководством пользователя набора для программирования.

Любая попытка изменить частоты или выходную мощность лишает Вас гарантии.

Комплектация

- 1 радиостанция Midland G18
- 1 клипса
- 1 сетевой адаптер
- 1 перезаряжаемый литий-ионный аккумуляторный блок 1600 мА/ч
- 1 настольное зарядное устройство

Основные функции

- Радиостанция PMR446
- Стандарт защиты IP67: корпус препятствует попаданию внутрь устройства пыли и воды при погружении на 1 метр в течение 30 минут
- Выходная мощность: ≤ 500 mW ERP
- Шаг частот: 12,5 кГц
- Шифрование голоса (scrambler)
- Многофункциональная клавиатура
- Компандер (программируется с помощью PRG-G15)
- FM радио (программируется с помощью PRG-G15)
- Сканирование каналов
- Голосовые подсказки
- Сигнал окончания передачи (Roger Beep)
- Режим экономии заряда аккумулятора
- Режим контроля эфира (Monitor)
- Шумоподаватель (Squelch)

Дальность связи

Радиус действия радиостанции зависит от условий местности, а максимальная дальность достигается при использовании её на открытом пространстве.

Деревья, здания, холмы и т.п. могут ограничивать максимально возможный радиус действия. Внутри автомобиля или другой металлической конструкции дальность связи радиостанции существенно уменьшается. Дальность связи в городе, где имеются преграды

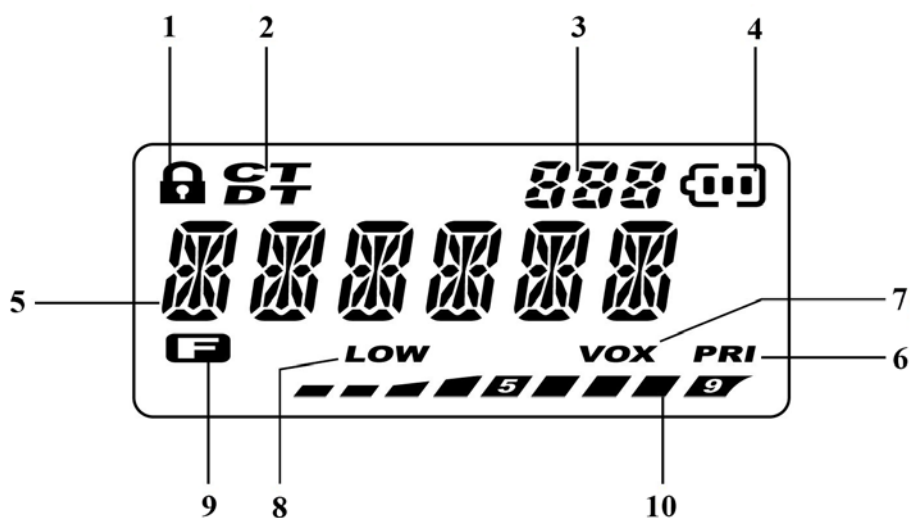
(здания, деревья и пр.), может составлять 1-2 км. На местности с преградами в виде редких деревьев и домов максимально возможный радиус действия может составлять 4-6 км. На открытом пространстве при отсутствии преград (например, в горах) дальность связи может быть и более 12 км.

Внимание!

Радиостанция **Midland G18** была разработана для бесперебойной работы в течение многих лет при условии использования её по назначению и в соответствии со следующими рекомендациями:

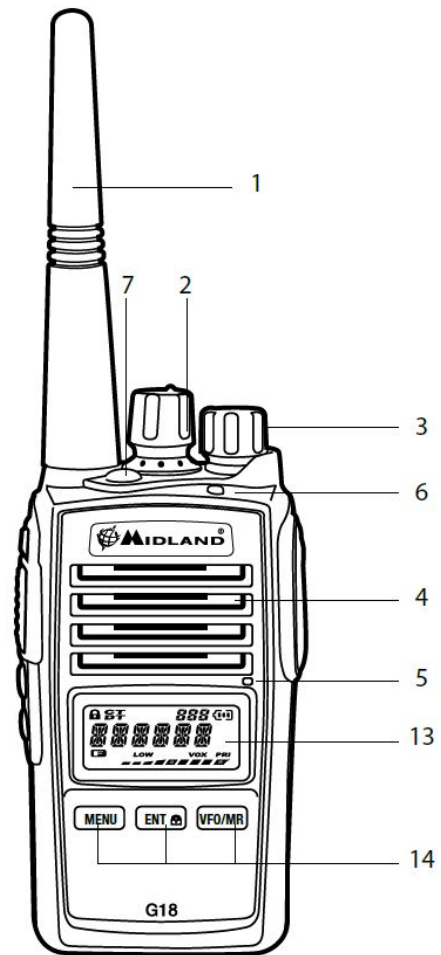
- Не пытайтесь вскрыть радиостанцию. Попытка вскрытия неавторизованным лицом может повредить устройство и лишить Вас гарантии.
- При использовании регулируемого источника питания обратите внимание на напряжение питания (6-8 В во избежание повреждений)
- Высокие температуры могут сокращать жизнь электронных приборов, а также некоторые виды пластика под их воздействием могут деформироваться или даже таять. Не храните радиостанцию в грязных помещениях.
- Если от радиостанции исходит странный запах или идёт дым, пожалуйста, немедленно выключите её и извлеките зарядное устройство или аккумулятор.
- Не нажимайте на передачу, когда антенна отсоединена от корпуса.

Дисплей и элементы управления

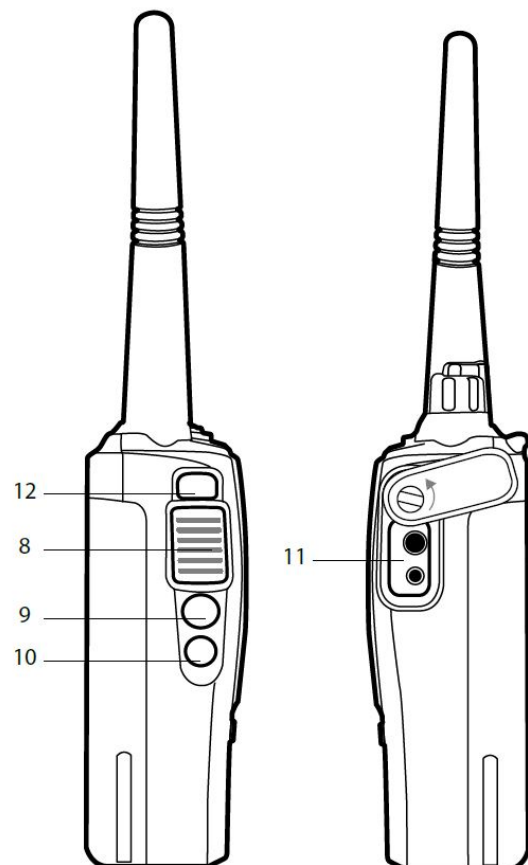


1. Блокировка клавиатуры
2. Выбранный CTCSS тон или DCS код
3. Номер пункта меню/канала
4. Уровень заряда аккумулятора
5. Текущий канал
6. Режим приоритетного сканирования
7. Активен режим голосовой активации VOX
8. Низкий уровень мощности
9. Активна кнопка Функция (Function)
10. Уровень принимаемого/передаваемого сигнала

1. **Антенна**
2. **Ручка валкодера:** поворачивайте по часовой и против часовой стрелки для выбора различных настроек
3. **Ручка включения/выключения/регулировки громкости:** поверните по часовой стрелке, чтобы включить радиостанцию и увеличить уровень громкости; поверните против часовой стрелки, чтобы уменьшить уровень громкости и выключить радиостанцию
4. **Динамик**
5. **Встроенный микрофон**
6. **Светодиод:** красный – передача, зелёный – приём
7. **Кнопка экстренного канала** (может быть активирована с помощью набора для программирования PRG-G15)



8. **Кнопка передачи РТТ:** нажмите, чтобы передать сигнал, отпустите, чтобы принять
9. **Функциональная кнопка 1:** краткое нажатие: активируется режим контроля эфира (Monitor) (PF3)
10. **Функциональная кнопка 2:** долгое нажатие: активируется функция Сканирование (PF4)
11. **Гнездо для внешнего динамика/микрофона (типа Motorola):** для подключения внешних устройств (гарнитуры, микрофона)
12. **Многофункциональная кнопка FUN:** для активации второстепенных функций
13. **Дисплей**
14. **Многофункциональные кнопки MENU – ENT – VFO/MR**



Зарядка аккумулятора

Радиостанция **Midland G18** рассчитана на работу от литий-ионного перезаряжаемого аккумуляторного блока 7,4 В (в комплекте). Чтобы зарядить аккумуляторный блок, вставьте вилку адаптера в сеть, а штекер – в гнездо настольного зарядного стакана.

Для полной зарядки аккумулятора требуется около 4 часов.

Статус зарядки Вы можете отслеживать по светодиоду на зарядном стакане:

красный – заряжается

зелёный – заряжен

Для продления жизни аккумуляторного блока рекомендуем заряжать его, когда он полностью разряжен (радиостанция отключилась).

! Использование зарядного устройства, отличного от указанного производителем, может привести к повреждениям радиостанции и даже стать причиной взрыва, а, следовательно, причинения вреда Вашему здоровью.

Функция экономии заряда аккумулятора сокращает потребление энергии до 50% и увеличивает срок работы аккумулятора. Если данная функция активирована, она автоматически запускается, если радиостанция не принимает сигнал более 5 секунд.

Функция экономии заряда аккумулятора может быть отключена только при помощи набора для программирования PRG-G15.

Работа с радиостанцией

Включение/выключение, регулировка громкости

Поверните **ручку включения/выключения/регулировки громкости** по часовой стрелке, чтобы включить радиостанцию.

Поворачивайте ручку по часовой/против часовой стрелки, чтобы установить комфортный уровень громкости.

Чтобы выключить радиостанцию, поверните ручку против часовой стрелки до щелчка.

Передача и приём

Для осуществления связи все радиостанции в Вашей группе должны быть настроены на один и тот же канал (и CTCSS тон/DCS код, если он установлен).

Кратко нажав **Функциональную кнопку 1**, включите режим контроля радиоэфира (Monitor), чтобы убедиться, что канал не занят. Затем нажмите **кнопку передачи РТТ**.

Рекомендуем держать радиостанцию на расстоянии 4-10 см от губ.

Чтобы принять сигнал, отпустите **кнопку передачи РТТ**.

В ходе сеанса радиосвязи одновременно может говорить только один человек. Используйте режим передачи умеренно, чтобы дать возможность говорить другим пользователям.

Режим передачи потребляет много энергии, и для увеличения продолжительности работы радиостанции от аккумулятора должен использоваться умеренно.

Если Вы не можете связаться с рацией, сигнал с которой Вы принимаете без проблем, возможно, на ней установлен CTCSS тон или DCS код.

Режим контроля радиоэфира (Monitor)

В режиме контроля радиоэфира отключается шумоподаватель, т.е. становится возможным слушать даже слабые сигналы.

Чтобы включить режим контроля радиоэфира, кратко нажмите **Функциональную кнопку 1**.

Сигнал окончания передачи (Roger Beep)

При включённом сигнале окончания передачи, когда Вы отпускаете **кнопку передачи РТТ**, радиостанция издаёт тоновый сигнал, сообщая другим пользователям, что Вы завершили передачу и они могут говорить.

Данная функция по умолчанию выключена и может быть активирована с помощью набора для программирования PRG-G15.

Сигнал тревоги

При нажатии **кнопки экстренного канала** радиостанция переключается в экстренный режим.

Midland G18 войдёт в режим передачи на 30 секунд, чтобы послать сигнал тревоги, а следующие 30 секунд будет оставаться в режиме передачи, чтобы пользователь мог сообщить необходимую информацию.

Далее радиостанция переключится в режим приёма.

При необходимости сигнал тревоги можно повторить.

Функции MENU

Ниже приведены активные по умолчанию функции, которые Вы найдёте в меню радиостанции **Midland G18**.

Чтобы найти нужную функцию сначала нажмите **кнопку MENU**.

Сканирование (SCAN)

Активируется нажатием и удержанием **Функциональной кнопки 2** в течение 3 секунд; на дисплее радиостанции Вы увидите сканируемые каналы.

При обнаружении сигнала сканирование приостанавливается на занятом канале и, если в течение 5 секунд не будет произведено других операций, снова запускается.

Если Вы нажмёте **кнопку передачи РТТ**, радиостанция начнёт передавать сигнал на последнем занятом канале; через 5 секунд после того, как Вы отпустили **кнопку передачи РТТ**, сканирование продолжится.

Приоритетное сканирование (PRI)

При активации данной функции **Midland G18** попеременно сканирует стандартные каналы и приоритетный. Приоритетный канал можно выбрать только с помощью набора для программирования PRG-G15. Приоритетный канал по умолчанию – CH1.

Режим голосовой активации (VOX)

Благодаря режиму голосовой активации Вы можете общаться без помощи рук (не нажимая **кнопку передачи РТТ**): просто начните говорить – режим передачи включится автоматически.

Чувствительность режима можно настроить, выбрав один из 10 уровней (0, 1, 2, 3...9) в меню радиостанции или с помощью набора для программирования:

OFF – режим VOX отключен, уровень 1 – установлен по умолчанию и имеет самую низкую чувствительность VOX, уровень 9 – самую высокую.

Чтобы выбрать уровень чувствительности VOX:

1. Нажмите **кнопку MENU**
2. Поворачивайте **ручку валкодера**, пока на дисплее не отобразится надпись «**VOX**»
3. Нажмите **кнопку ENT**
4. Снова поворачивайте **ручку валкодера**, чтобы выбрать нужный уровень чувствительности **VOX**: 1 = самая низкая чувствительность; 9 = самая высокая
5. Подтвердите выбор, нажав **кнопку ENT**

Выбор мощности передачи (POW)

Радиостанция **Midland G18** имеет два уровня мощности передачи.

Чтобы выбрать необходимый уровень:

1. Нажмите **кнопку MENU**
 2. Поворачивайте **ручку валкодера**, пока на дисплее не появится надпись «**POW**»
 3. Нажмите **кнопку ENT**
 4. Поворачивая **ручку валкодера**, выберите необходимый уровень мощности
 5. Нажмите **кнопку ENT**, чтобы подтвердить выбранную настройку. При выборе низкого уровня мощности на дисплее будет отображаться надпись «**LOW**»
- По умолчанию и низкий, и высокий уровни мощности установлены на 500 мВт.

Шумоподаватель (SQL)

Данная функция подавляет шумы на свободных каналах, позволяя принимать даже слабые сигналы.

Радиостанция **Midland G18** имеет 10 уровней шумоподавателя (от 0 до 9), один из которых можно выбрать в меню радиостанции или с помощью набора для программирования.

«0» означает, что шумоподаватель отключен; чем выше уровень, тем сильнее шумоподавление.

По умолчанию установлен уровень 5.

Чтобы выбрать уровень шумоподавателя:

1. Нажмите **кнопку MENU**
2. Поворачивайте **ручку валкодера**, пока на дисплее не появится надпись «**SQL**»
3. Нажмите **кнопку ENT**
4. Поворачивая **ручку валкодера**, выберите необходимый уровень шумоподавателя (от 0 до 9)
5. Подтвердите выбор, нажав **кнопку ENT**

При выборе слишком высокого уровня шумоподавателя Вы не сможете принимать слабые сигналы, а слишком низкий уровень активирует шумоподаватель даже при полном отсутствии сигнала.

При отсутствии сигнала следует поменять уровень шумоподавателя.

Шифрование голоса (SCRM)

Благодаря данной функции ваши разговоры не смогут услышать и понять третьи лица.

Чтобы включить/отключить функцию Шифрование голоса:

1. Нажмите **кнопку MENU**
2. Поворачивайте **ручку валкодера**, пока на дисплее не отобразится надпись «**SCRM**»

3. Нажмите **кнопку ENT**
4. Поверните **ручку валкодера**, чтобы включить или отключить функцию Шифрование голоса: «**ON**» - включить, «**OFF**» - выключить.
5. Подтвердите выбор, нажав **кнопку ENT**.

Когда данная функция включена, чёткий приём сигналов становится невозможным. Поэтому, прежде чем включать функцию Шифрование голоса, убедитесь, что во всех радиостанциях, с которыми Вы хотите связываться, она тоже включена, иначе Вы не сможете разговаривать с ними.

Включение функции Шифрование голоса не может полностью гарантировать безопасность Ваших разговоров.

Подсветка дисплея (LED)

Чтобы включить/выключить подсветку дисплея:

1. Нажмите **кнопку MENU**
2. Поворачивайте **ручку валкодера**, пока на дисплее не появится надпись «**LED**»
3. Нажмите **кнопку ENT**
4. Поверните **ручку валкодера**, чтобы включить/выключить подсветку дисплея. Доступно 3 режима: «**ON**», «**OFF**», «**AUTO**».

AUTO: подсветка дисплея включается на несколько секунд, когда Вы нажимаете какую-либо кнопку

OFF: подсветка выключена

ON: подсветка включена постоянно.

***Внимание!** В радиостанции **Midland G18** автоматическое сохранение заряда аккумулятора по умолчанию выключено, т.е. в данном случае потребление энергии возрастёт*

5. Подтвердите выбор, нажав **кнопку ENT**.

Звуковое сопровождение клавиатуры (BEEP)

Каждое нажатие кнопок радиостанции сопровождается звуковым сигналом. По умолчанию данная функция активна.

Чтобы отключить звуковое сопровождение:


1. Нажмите **кнопку MENU**
2. Поворачивайте **ручку валкодера**, пока на дисплее не отобразится надпись «**BEEP**»
3. Нажмите **кнопку ENT**
4. Поворачивая **ручку валкодера**, включите/выключите звуковое сопровождение клавиатуры: «**ON**» (включить), «**OFF**» (выключить)
5. Подтвердите выбор нажатием **кнопки ENT**.

Блокировка клавиатуры (KEYVO)

Можно выбрать один из двух вариантов блокировки:

1. Нажмите **кнопку MENU**
2. Поворачивайте **ручку валкодера**, пока на дисплее не отобразится надпись «**KEYVO**»
3. Нажмите **кнопку ENT**
4. Поворачивая **ручку валкодера**, выберите режим блокировки: «**MANUAL**» (ручной) или «**AUTO**» (авто)

5. Подтвердите выбор, нажав **кнопку ENT**.

«**MANUAL**» (ручной) режим блокировки клавиатуры: нажмите и удерживайте **кнопки FUN** и **ENT** в течение 3 секунд. На дисплее отобразится иконка .

«**AUTO**» (авто) режим блокировки клавиатуры: клавиатура автоматически заблокируется через 20 секунд. Чтобы разблокировать радиостанцию, одновременно нажмите **кнопки FUN** и **ENT**.

Таймер окончания передачи (TOT)

В радиостанции **Midland G18** можно активировать таймер окончания передачи, временно блокирующий возможность передачи, если радиостанция использовалась сверх максимально разрешённого времени.

Если радиостанция продолжает передавать по достижении заданного интервала времени, она автоматически переходит в режим приёма.

Чтобы снова начать передачу, отпустите **кнопку передачи PTT**.

Чтобы включить данную функцию:

1. Нажмите **кнопку MENU**
2. Поворачивайте **ручку валкодера**, пока на дисплее не отобразится надпись «**TOT**»
3. Нажмите **кнопку ENT**
4. Поворачивая **ручку валкодера**, выберите нужный интервал таймера окончания передачи (от 30 до 270 секунд)
5. Подтвердите выбор, нажав **кнопку ENT**.

Настройки режима сканирования (SCANS)

Нажмите **кнопку MENU** и поворачивайте **ручку валкодера**, пока на дисплее не отобразится надпись «**SCANS**».

Нажмите **кнопку ENT** и, поворачивая **ручку валкодера**, выберите нужный тип сканирования (**TO/CO/SE**).

TO:

При обнаружении сигнала радиостанция приостанавливает сканирование на 5 секунд, а затем возобновляет его, даже если сигнал всё ещё присутствует.

CO:

При обнаружении сигнала радиостанция приостанавливает сканирование, а возобновляет его, когда сигнал исчезнет.

SE:

При обнаружении сигнала радиостанция прекращает сканирование и выходит из режима сканирования.

Голосовые подсказки

Активировав данную функцию, Вы будете получать голосовые подсказки о любом действии, которое проделываете.

Чтобы включить функцию:

1. Нажмите **кнопку MENU**
2. Поворачивайте **ручку валкодера**, пока на дисплее не отобразится надпись «**VOICE**»
3. Нажмите **кнопку ENT**

4. Поворачивая **ручку валкодера**, включите/выключите голосовые подсказки: «**ON**» (включить), «**OFF**» (выключить)
5. Подтвердите выбор, нажав **кнопку ENT**.

CTCSS тоны, DCS коды (C-CDC/ R-CDC/ T-CDC)

Чтобы создать новый закрытый канал, можно добавлять к каналам CTCSS тоны или DCS коды, которые схожи с кодами доступа и позволяют общаться только с теми пользователями, которые настроены на тот же канал и код. На каждом канале можно выбрать 1 из 50 CTCSS тон или 1 из 105 DCS кодов.

Чтобы выбрать CTCSS тон:

1. Нажмите **кнопку MENU**
2. Поворачивайте **ручку валкодера**, пока на дисплее не появится надпись «**C-CDC**» (в режиме приёма и передачи), «**R-CDC**» (только в режиме приёма) или «**T-CDC**» (только в режиме передачи)
3. Нажмите **кнопку ENT**
4. Поворачивая **ручку валкодера**, выберите нужный CTCSS тон
5. Чтобы подтвердить выбор, нажмите **кнопку ENT**

***Внимание!** Выбор CTCSS тона отменяет все выбранные DCS коды, т.к. данные функции не могут использоваться одновременно.*

Чтобы выбрать DCS код:

1. Нажмите **кнопку MENU**
2. Поворачивайте **ручку валкодера**, пока на дисплее не появится надпись «**C-CDC**» (в режиме приёма и передачи), «**R-CDC**» (только в режиме приёма) или «**T-CDC**» (только в режиме передачи)
3. Нажмите **кнопку ENT**
4. Нажмите **Функциональную кнопку 1**
5. Поворачивая **ручку валкодера**, выберите нужный DCS код
6. Подтвердите выбор, нажав **кнопку ENT**.

***Внимание!** Выбор DCS кода отменяет все выбранные CTCSS тоны, т.к. данные функции не могут использоваться одновременно.*

Название канала

В радиостанции **Midland G18** есть возможность выбрать название канала, которое будет отображаться на дисплее вместо его номера.

Технические характеристики

Основные

Частоты	446,00625 – 446,09375 МГц (PMR446)
Каналы	8 + 91 предустановленных
Рабочая температура	-20° + 55°
Рабочий ток	7,4 В
Рабочий режим	симплексный
Размеры	113 мм * 56 мм * 38 мм (без антенны)

Вес 240 г (с аккумулятором)
 Импеданс антенна 50Ω
 Рабочий цикл 5/5/90%

Передатчик

Стабильность частоты ±2,5 PPM
 Выходная мощность ≤500 мВт ERP
 Макс. девиация частоты ≤2,5 КГц
 Искажение аудио ≤3%
 Мощность по соседнему каналу <60 дБ

Приёмник

Стабильность частоты <0,2 UV @ 20 дБ SINAD
 Искажение аудио ≤3%
 Речевой ответ 300 Гц ÷ 3 КГц

Возможные проблемы и варианты их решения

Проблема	Возможная причина	Решение
Радиостанция не включается	Аккумуляторный блок разряжен и/или неправильно установлен	Убедитесь, что АКБ заряжен и установлен правильно
Радиостанция выключается через небольшой промежуток времени после включения	Аккумуляторный блок разряжен	Зарядите АКБ
АКБ не заряжается	Настольное зарядное устройство не подключено к сети или радиостанция неправильно установлена в него	Проверьте подключение соединительного кабеля зарядного устройства к сети и к самому зарядному устройству, установку АКБ в радиостанцию и радиостанции – в зарядное устройство
Радиостанция включается, но не принимает сигналы	Слишком много помех в зоне приёма	Переместитесь на более открытое пространство
	Уровень громкости слишком занижен	Увеличьте уровень громкости
	Неверный CTCSS тон/DCS код	Убедитесь, что CTCSS тон/DCS код, который Вы используете, соответствует тону/коду, установленному на радиостанциях, с которыми Вы пытаетесь связаться
Невозможно связаться с другими пользователями	Выбран неверный канал	Выберите тот же канал, что и у пользователей, с которыми Вы пытаетесь связаться
	Радиостанция находится на закрытом пространстве	Переместитесь на более открытое пространство
	Неверный CTCSS тон/DCS код	Убедитесь, что CTCSS тон/DCS код, который Вы используете, соответствует

		тону/коду, установленному на радиостанциях, с которыми Вы пытаетесь связаться
При приёме связь прерывается и/или искажается звук	Сигнал очень слабый	Попробуйте временно отключить шумоподавитель, включив режим контроля эфира (Monitor)
	Расстояние передачи слишком большое и/или мешают преграды	Переместитесь ближе к собеседнику или на более открытое пространство
	Другие пользователи используют этот же канал	Проверьте деятельность на канале с помощью режима контроля эфира (Monitor) и при необходимости выберите другой канал
	Радиостанция находится слишком близко к оборудованию, создающему помехи (телевизор, компьютер, и т.п.)	Переместите радиостанцию дальше от подобного оборудования
Аккумулятор слишком быстро разряжается	Время передачи слишком большое	Постарайтесь сократить время передачи и/или используйте низкий уровень мощности передачи

Каналы PMR

№	Частота	№	Частота	№	Частота
1	446.00625	34	446.03125	67	446.05625
2	446.01875	35	446.05625	68	446.08125
3	446.03125	36	446.08125	69	446.01875
4	446.04375	37	446.01875	70	446.04375
5	446.05625	38	446.04375	71	446.06875
6	446.06875	39	446.06875	72	446.09375
7	446.08125	40	446.09375	73	446.00625
8	446.09375	41	446.00625	74	446.03125
9	446.00625	42	446.03125	75	446.05625
10	446.01875	43	446.05625	76	446.08125
11	446.03125	44	446.08125	77	446.01875
12	446.04375	45	446.01875	78	446.04375
13	446.05625	46	446.04375	79	446.06875
14	446.06875	47	446.06875	80	446.09375

15	446.08125	48	446.09375	81	446.00625
16	446.09375	49	446.00625	82	446.03125
17	446.00625	50	446.03125	83	446.05625
18	446.03125	51	446.05625	84	446.08125
19	446.05625	52	446.08125	85	446.01875
20	446.08125	53	446.01875	86	446.04375
21	446.01875	54	446.04375	87	446.06875
22	446.04375	55	446.06875	88	446.09375
23	446.06875	56	446.09375	89	446.00625
24	446.09375	57	446.00625	90	446.03125
25	446.00625	58	446.03125	91	446.05625
26	446.03125	59	446.05625	92	446.08125
27	446.05625	60	446.08125	93	446.01875
28	446.08125	61	446.01875	94	446.04375
29	446.01875	62	446.04375	95	446.06875
30	446.04375	63	446.06875	96	446.09375
31	446.06875	64	446.09375	97	446.00625
32	446.09375	65	446.00625	98	446.03125
33	446.00625	66	446.03125	99	446.05625

Таблица частот тонов CTCSS (Гц): 50 тонов

№	частота	№	частота	№	частота	№	частота
1	67.0	14	103.5	27	159.8	40	199.5
2	69.3	15	107.2	28	162.2	41	203.5
3	71.9	16	110.9	29	165.5	42	206.5
4	74.4	17	114.8	30	167.9	43	210.7
5	77.0	18	118.8	31	171.3	44	218.1
6	79.7	19	123.0	32	173.8	45	225.7
7	82.5	20	127.3	33	177.3	46	229.1
8	85.4	21	131.8	34	179.9	47	233.6
9	88.5	22	136.5	35	183.5	48	241.8
10	91.5	23	141.3	36	186.2	49	250.3

11	94.8	24	146.2	37	189.9	50	254.1
12	97.4	25	151.4	38	192.8		
13	100.0	26	156.7	39	196.6		

Таблица кодов DCS: 105 кодов

№	код	№	код	№	код	№	код
1	023	27	152	53	311	79	466
2	025	28	155	54	315	80	503
3	026	29	156	55	325	81	506
4	031	30	162	56	331	82	516
5	032	31	165	57	332	83	523
6	036	32	172	58	343	84	526
7	043	33	174	59	346	85	532
8	047	34	205	60	351	86	546
9	051	35	212	61	356	87	565
10	053	36	223	62	364	88	606
11	054	37	225	63	365	89	612
12	065	38	226	64	371	90	624
13	071	39	243	65	411	91	627
14	072	40	244	66	412	92	631
15	073	41	245	67	413	93	632
16	074	42	246	68	423	94	645
17	114	43	251	69	431	95	654
18	115	44	252	70	432	96	662
19	116	45	255	71	445	97	664
20	122	46	261	72	446	98	703
21	125	47	263	73	452	99	712
22	131	48	265	74	454	100	723
23	132	49	266	75	455	101	731
24	134	50	271	76	462	102	732
25	143	51	274	77	464	103	734
26	145	52	306	78	465	104	743
						105	754

Импортер в России: **АО "Алан-Связь"**

Интернет-сайт: www.midland.ru

Адрес: г. Москва, 105187, ул. Фортунатовская, д. 31а, стр. 2

Гарантийный срок 12 месяцев с даты продажи (более подробная информация указана в гарантийном талоне).

Срок службы 3 года

Производитель оставляет за собой право вносить изменения в технические характеристики, дизайн и комплектацию изделия без предварительного уведомления.

Расшифровка серийного номера:

дату производства Вы можете уточнить по серийному номеру изделия.

Пример маркировки s/n **GYYWWXXXX**

G: код фабрики

YY: год производства

WW: неделя производства

XXXX: номер изделия

